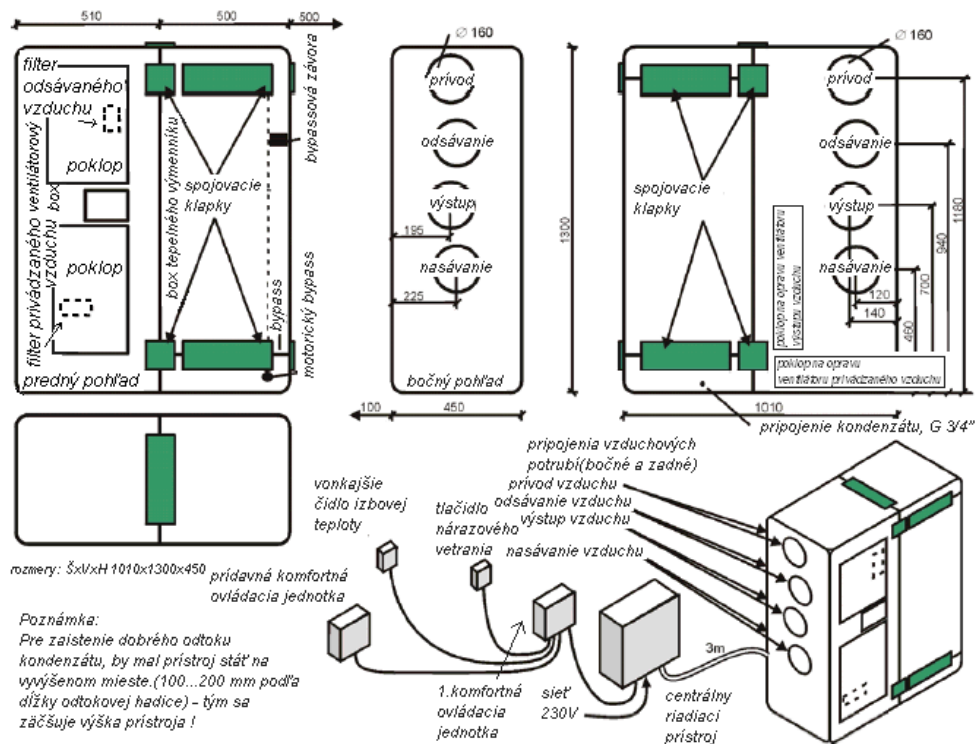


V7.14 stav 12.12. 06
 Výrobca si vyhradzuje právo
 na zmeny v zmysle
 technického pokroku

**Technické údaje vetracej
 jednotky pre rekuperáciu
 tepla
 Thermos 200 DC / 300 DC**



Konštrukcia prístroja:



Box tepelného výmenníku:

materiál: plast

Ventilátory:

EC radiálny ventilátor s integrovanou elektronikou

Filter:

trieda filtra: G4(privod / odsávanie)
 voliteľne: peľový filter F8 (privod čerstvého vzduchu)

Skrinka:

EPP penový materiál

Letná prevádzka (Bypass):

Motorická letná bypassová klapka, Bypassová závara s bezpečnostnou funkciou pri zimnej prevádzke

Priemery pripojovacích potrubí:

160 mm

Elektrické pripojenie:

1-fázové 230 V, 50 Hz
 3-fázové 3 x 230 V, 50 HZ pri variante s rozmrazovačom

Centrálny riadiaci prístroj:

DxŠxH (mm) 340x300x80 alebo 340x300x140 pri variante s rozmrazovačom

Druh ochrany:

IP 44 (prístroj)
 IP 20 (riadenie)

Trieda ochrany:

I (podľa EN 6035)

Hmotnosť:

35 Kg

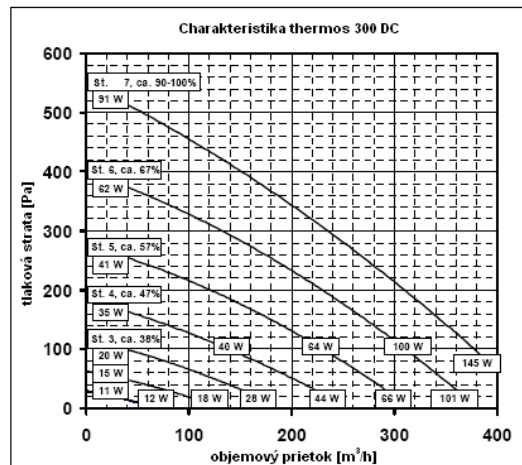
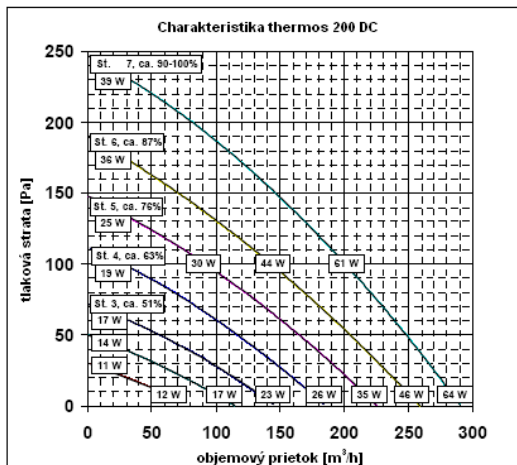
Teplotný rozsah:

max.40° C

Poznámky:

- musí byť umiestnené na nezamrzajúcom mieste, najlepšie nad 10° C
- senzorové káble nesmú byť vedené paralelne s 230/400 VAC káblami (minimálne 20 cm od seba) a nesmú byť pomotané
- riadiaca jednotka musí byť namontovaná tak, aby sa predišlo teplotnému prehriatiu a aby bola prístupná pre údržbu
- pre súčasnú prevádzku s krbom existuje **dobatočný modul na podtlakovú kontrolu** s vypínacou funkciou pre ventilátor a / alebo hubica na odsávanie pary so vzduchovým vypínačom

Prevádzkové údaje:		thermos 200 DC	thermos 300 DC
Príkon:		Od 11 do 64 W	Od 11 do 145 W
Množstvo vzduchu:		Od 50 do 250 m ³ /h 200 m ³ /h pri 100 Pa	Od 50 do 400 m ³ /h 380 m ³ /h pri 100 Pa
Účinnosť:		ca. 97..99% ¹⁾ (podľa DIBT, meranie pomocou VEW Energie AG Dortmund - zuluftseitig) 92% ^{1) 3)} (meranie podľa Passivhausinstitut Darmstadt -ablufseitig)	
Hladina akustického tlaku: (vzdialenosť 30, podľa DIN45635 1. časť)	Stupeň vetrania 58% stupeň vetrania 100%	28 dB (A) 34 dB (A)	35 dB(A) 42 dB(A)



Pozor! Charakteristiky sa môžu líšiť v povolenej tolerancii (napr. podľa výrobcu: - pri ventilátoroch 10%; - pri transformátoroch 5 %!)

Riadenie:

Automatické riadenie

Standardné funkcie

- 8 vlastných časových programov, je možné ľubovoľné priradenie programov k pracovným dňom
- manuálne ovládanie stupňa vetrania (vypnutý, minimálny, normálny, maximálny)
- ovládacia jednotka môže byť v obytnom priestore
- na ovládaciu jednotku je možné pripojiť viac nárazových tlačidiel
- výkon ventilátora v jednotlivých stupňoch je možné nastaviť s krokom 1% (30 až 100% maximálneho výkonu ventilátora)
- nastavenie rovnováhy prívodu a odsávania
- kontrola čistoty filtra
- ochrana pred zamrznutím predradeného teplovodného výmenníka
- standby-režim, príkon menej ako 2 W

varianty (s príplatkom)

- aktivácia elektrickej regulačnej klapky pre zemný register (umožní nasávať vonkajší vzduch priamo alebo cez zemný register) alebo soľanková protimrazová ochrana (soľanka/vzduchový výmenník pre letné chladenie)
- aktivácia protimrazovej ochrany
- konštantná regulácia množstva vzduchu (množstvo privádzaného čerstvého a odsávaného znečisteného vzduchu sú neustále kontrolované a vyrovnávané pre spolurácu s krbom)
- aktivácia motorickej letnej bypassovej klapky
- nastavenie tepelného okruhu (napr. čerpadlo tepelného okruhu alebo elektrický register pri vykurovaní až do 2,1 kW) - tiež aj s nočným poklesom
- vetracia jednotka môže byť ovládaná viacerými ovládacími jednotkami (napr. jedna umiestnená pri vetracej jednotke, jedna v obytnom priestore). Pri použití dokurovacieho registra musí byť priestorové čidlo teploty pri prvej ovládacej jednotke.



Komfortná ovládacia jednotka

(DxŠxH v mm: 158x125x32)

Kábel: IYSTY 2x2x0,6, max. 15m, bauseits

Komfortná ovládacia jednotka môže byť namontovaná v obytnom priestore. Ďalšie ovládacie jednotky a nárazové tlačidlá môžu byť pripojené.